

INSTRUCCIÓN DE EMPLEO

DESCRIPCIÓN Y USO DEL DISPOSITIVO

Un carril es una base para construir sistemas de iluminación de rieles y está destinado para el montaje y suministro de alimentación a las lámparas de rieles en las redes de corriente alterna con la tensión nominal de 230V y la frecuencia de 50Hz. El uso del carril se admite sólo en el interior, de no haber medio agresivo ni partículas submicrónicas, a la temperatura de 0°C a +50°C y la humedad relativa no mayor al 80%.

Se admiten variantes de montaje para las paredes y el techo, de materiales con grado de inflamación normal. Además puede realizarse el montaje usando suspensiones cableadas. El carril se suministra en segmentos de 1 y 2 metros de longitud. Se puede cortar segmentos y formar configuraciones de formas diferentes usando conectores. Por haber cuatro hilos conductores, el sistema construido sobre la base de este artículo permite controlar las lámparas ubicadas en un solo carril por separado. La línea se escoge con un mecanismo de giro especial en el adaptador de la lámpara de rieles.

CARACTERÍSTICAS TÉCNICAS

Modelo	TRX005-311	TRX005-312
Tensión y frecuencia de la red	~230V 50Hz	
Corriente nominal	10A	
Clase de protección contra el choque eléctrico	I	
Método de montaje	montaje superficial / colgante	
Grado de protección contra la humedad y el polvo	IP20	
Versión climática	Clima boreal (4)	
Temperatura de funcionamiento	0°C - +50°C	
Material del cuerpo	Aluminio	
Color	negro/blanco	
Longitud del segmento	1m	2m

MEDIDAS DE PRECAUCIÓN



Todas las obras de instalación y montaje deben realizarse por personas con permisos y capacitación correspondientes. De ser necesario diríjase a un electricista capacitado.

Todas las obras de montaje y desmontaje se realizan sólo con la red sin corriente. Se prohíbe usar el carril sin el conductor de tierra de protección.

Formando un sistema de rieles no se debe superar la carga de corriente total de los consumidores de 10A.

No instale el carril a una altura menor a 2,5 metros o en los lugares donde puede tener lugar un contacto accidental de la gente con el carril.

Se prohíbe usar un artículo con el cuerpo dañado o con el aislamiento del cable de alimentación dañado.

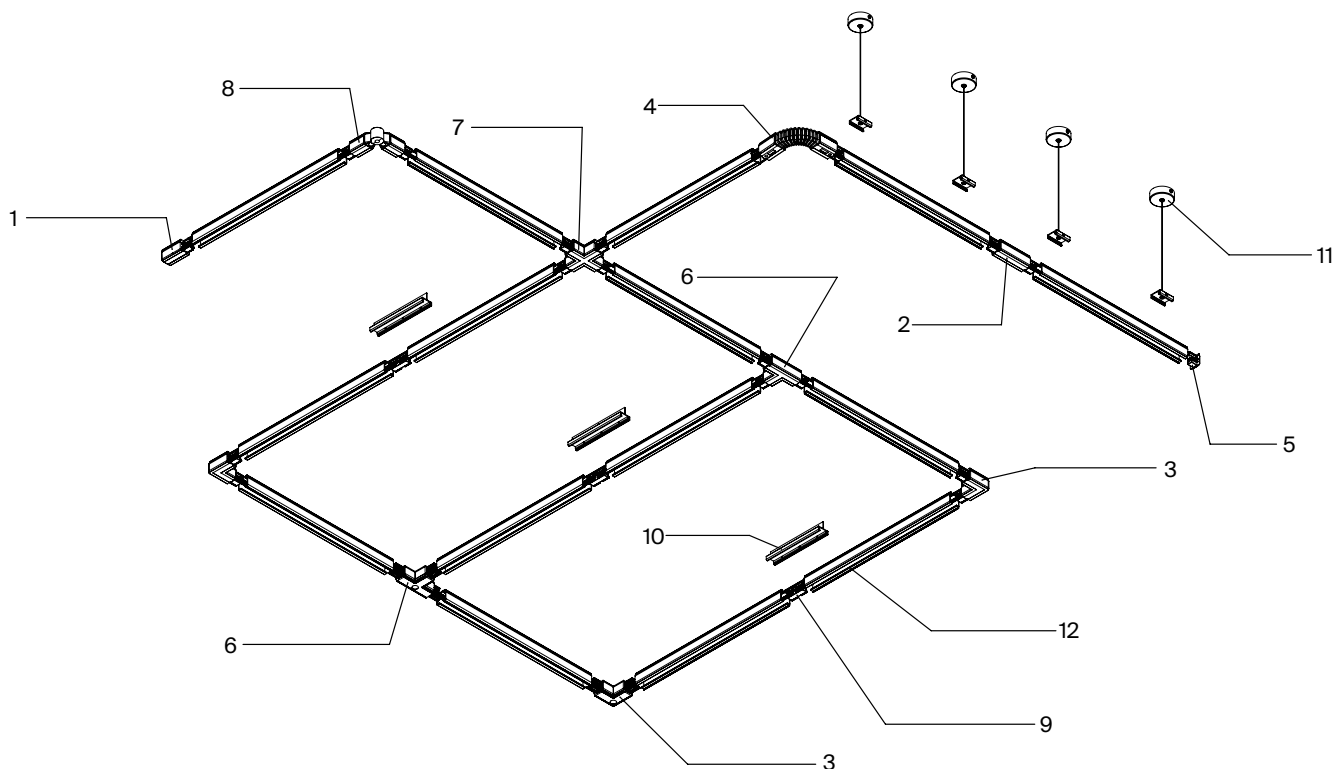
El artículo está destinado para ser usado sólo en el interior.

Se prohíbe usar el artículo en locales de humedad aumentada y con un alto contenido de polvo o partículas submicrónicas en el aire.

En 1m de carril se recomienda instalar lámparas con un intervalo no menor a 25cm.

El cuidado del artículo se realiza con un tejido seco y suave, con la alimentación de la red desconectada. No deben usarse productos de limpieza químicamente agresivos.

ENTRADA DE ALIMENTACIÓN

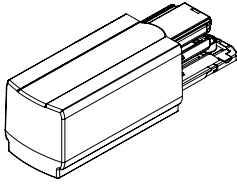


1 Fuente de alimentación TRA005B-31B-R TRA005B-31B-L TRA005B-31W-R	2 conector recto TRA005C-31B TRA005C-31W	3 conector angular* TRA005CL-31B-L TRA005CL-31W-L TRA005CL-31B-R TRA005CL-31W-R	4 conector flexible TRA005CF-31B TRA005CF-31W	5 capuchón TRA005EC-31B TRA005EC-31W	6 conector tipo T** TRA005CT-31B-L TRA005CT-31B-R TBA005CT-31W-L TBA005CL-31W-R
7 conector tipo X TRA005CX-31B TRA005CX-31W	8 conector articulado TRA005CS-31B TRA005CS-31W	9 conector recto interno TRA005CI-31B TRA005CI-31W	10 extensor del ensamble TRA005TL-31B TRA005TL-31W	11 suspensión cableada TRA005WS-31B TRA005WS-31W	12 carril TRX005-311B TRX005-311W TRX005-312B TRX005-312W

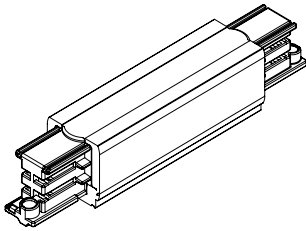
*L - externo, R - interno **L - exterior izquierda, R - interior derecha

ENTRADA DE ALIMENTACIÓN

Para formar sistemas de configuración complicada se usan los siguientes componentes y accesorios:



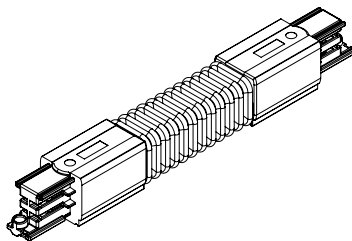
1. Fuente de alimentación: es el elemento de la construcción que se usa para suministrar alimentación eléctrica al sistema. En función de la ubicación del contacto de puesta a tierra puede ser derecha o izquierda. Este accesorio (derecho) forma parte de cada sector del carril.



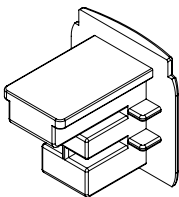
2. Conector de alimentación recto: es el accesorio que se usa para conectar sectores del conector separados en una línea recta con la posibilidad de suministrar la alimentación.



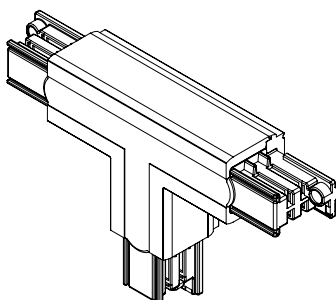
3. Conector angular: es el elemento del sistema que se usa para conectar segmentos del carril bajo el ángulo de 90°. La ubicación del contacto de puesta a tierra en este accesorio puede ser del lado interno o externo con respecto al ángulo del conector. Esto debe tenerse en cuenta en el momento de seleccionar y montar sistemas de forma rectangular y quebrada.



4. Conector flexible: es el elemento del sistema que se usa en los casos de que la conexión requiera una flexión complicada o un ángulo arbitrario entre los sectores a conectar del carril.



5. Capuchón de estanquidad: es el accesorio necesario para un montaje seguro, para prevenir el daño de los hilos, de los elementos decorativos del acabado del interior y para evitar lesiones provocadas por márgenes agudas del carril, además tiene una función decorativa cubriendo el capuchón abierto del carril, por eso forma parte del contenido de cada sector del carril.



6. Conector tipo T: es el elemento del sistema que se usa para organizar ramificaciones de sectores directos del sistema de rieles a la derecha o a la izquierda, con la posibilidad de suministrar la alimentación. Si este accesorio se usa en estructuras cerradas, es posible sólo usar conectores angulares externos.

ENTRADA DE ALIMENTACIÓN



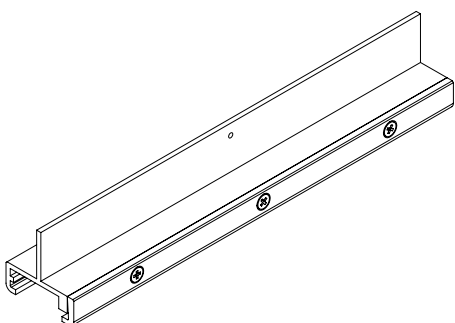
7. Conector tipo X: es el elemento del sistema que se usa para formar configuraciones de forma complicada con ramificaciones a 3 direcciones con la posibilidad de suministrar la alimentación.



8. Conector articulado: es el accesorio que se usa para conectar sectores del carril bajo un ángulo arbitrario, conservando al mismo tiempo la rigidez.



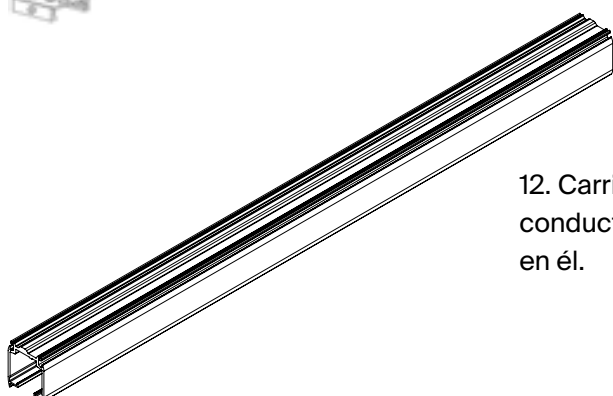
9. Conector recto interno: es el accesorio que se usa para conectar sectores separados del carril en una línea recta.



10. Extensor del ensamblaje: es el accesorio que se usa para la fijación rígida de los empalmes en caso de montaje colgante del conductor. Se usa junto con la suspensión cableada si el punto de fijación cae en la unión empalmada de los segmentos de los carriles.



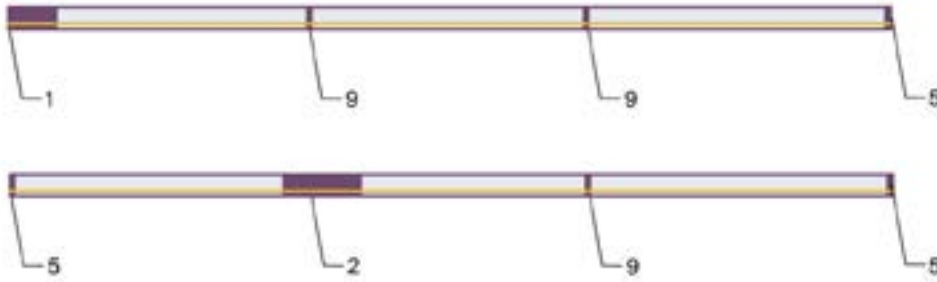
11. Kit de la suspensión cableada: este accesorio es necesario en caso de que el montaje del carril se realice con el método colgante. Forma parte del kit un cable con soportes de pinza, un contraplato, una copa de techo.



12. Carril: es el elemento principal del sistema, tiene ubicados los hilos conductores, y la estructura del cuerpo permite fijar lámparas de rieles en él.

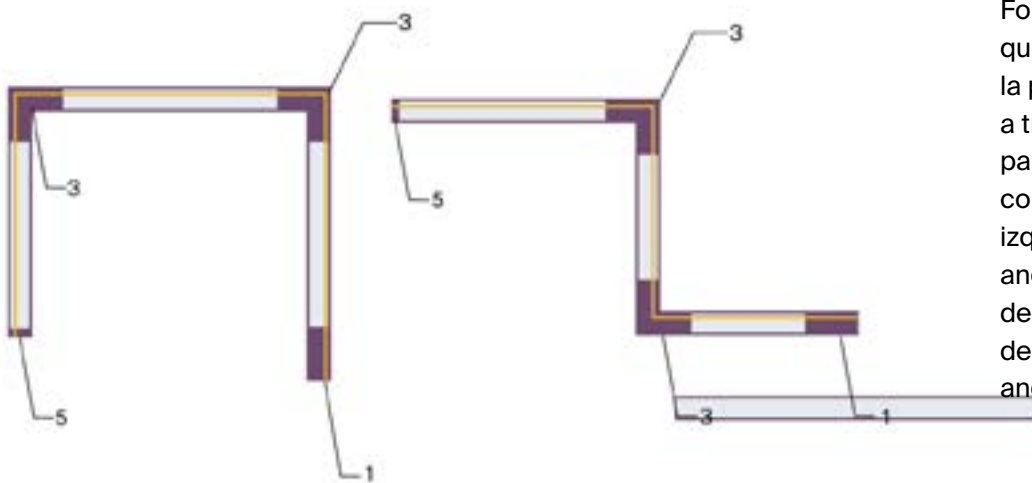
MÉTODOS DE CONECTAR EL CARRIL

CONEXIÓN EN UNA LÍNEA:



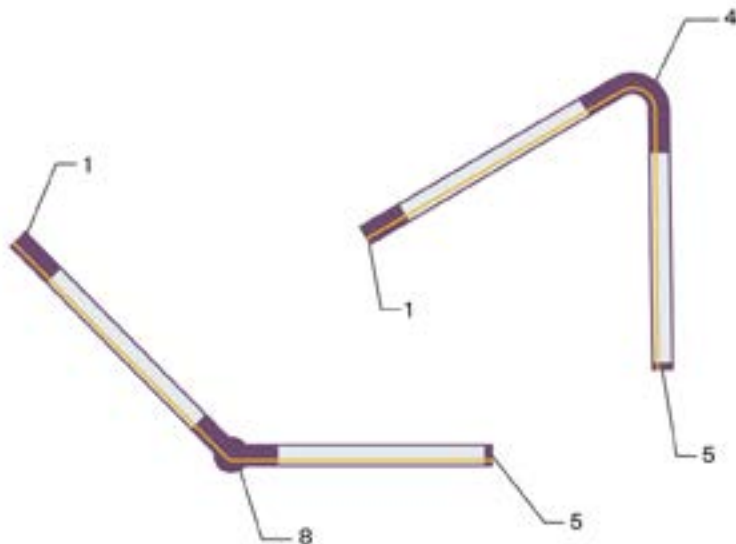
Se dan dos ejemplos de conexión en línea recta. En la variante superior se usa la fuente de alimentación, mientras que en la variante inferior se usa el conector directo con la posibilidad de suministro, lo que permite suministrar la alimentación al sistema desde cualquier punto cómodo.

CONEXIÓN DE FORMA QUEBRADA:



Formando conexiones de forma quebrada se debe tener en cuenta la posición del contacto de puesta a tierra a lo largo de todo el sistema para seleccionar correctamente los conectores angulares. En la variante izquierda todos los conectores angulares son externos y en la variante derecha sale del punto de suministro de alimentación primero un conector angular interno y luego el externo.

CONEXIÓN BAJO UN ÁNGULO ARBITRARIO:



En los casos de que sea necesaria la configuración con ángulos distintos del valor de 90°, se emplean conectores flexibles o articulados. El conector flexible permite hacer flexiones tanto en el plano horizontal como en el vertical, el articulado tiene la posibilidad de hacerlo sólo en el plano horizontal.

1 fuente de alimentación TRA005B-31B-R TRA005B-31B-L TRA005B-31W-R	2 conector recto TRA005C-31B TRA005C-31W	3 conector angular* TRA005CL-31B-L TRA005CL-31W-L TRA005CL-31B-R TRA005CL-31W-R	4 conector flexible TRA005CF-31B TRA005CF-31W	5 capuchón TRA005EC-31B TRA005EC-31W	6 conector tipo T** TRA005CT-31B-L TRA005CT-31B-R TBA005CT-31W-L TBA005CL-31W-R
7 conector tipo X TRA005CX-31B TRA005CX-31W	8 conector articulado TRA005CS-31B TRA005CS-31W	9 conector recto interno TRA005CI-31B TRA005CI-31W	10 extensor del ensamble TRA005TL-31B TRA005TL-31W	11 suspensión cableada TRA005WS-31B TRA005WS-31W	12 carril TRX005-311B TRX005-311W TRX005-312B TRX005-312W

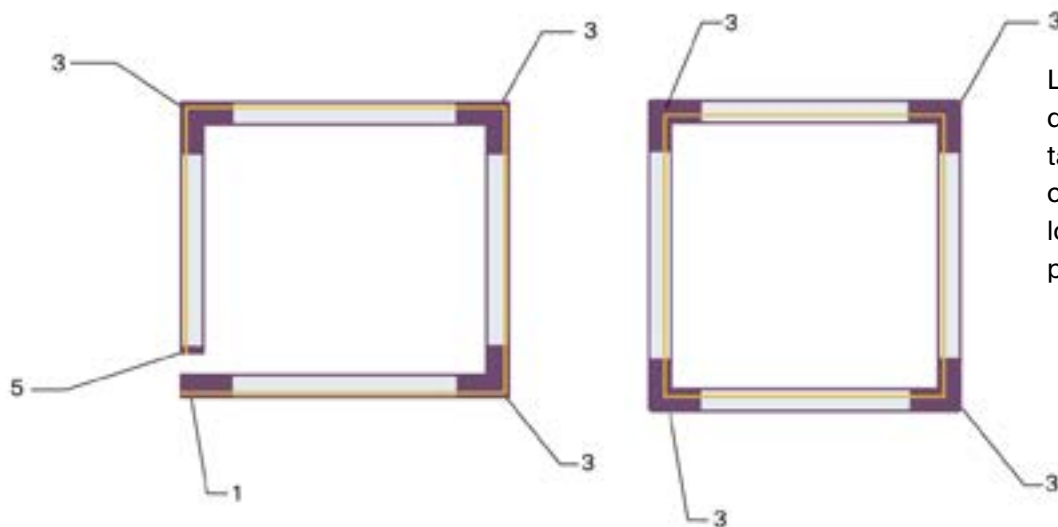
contacto de puesta a tierra

*L - externo, R - interno

**L - exterior izquierda, R - interior derecha

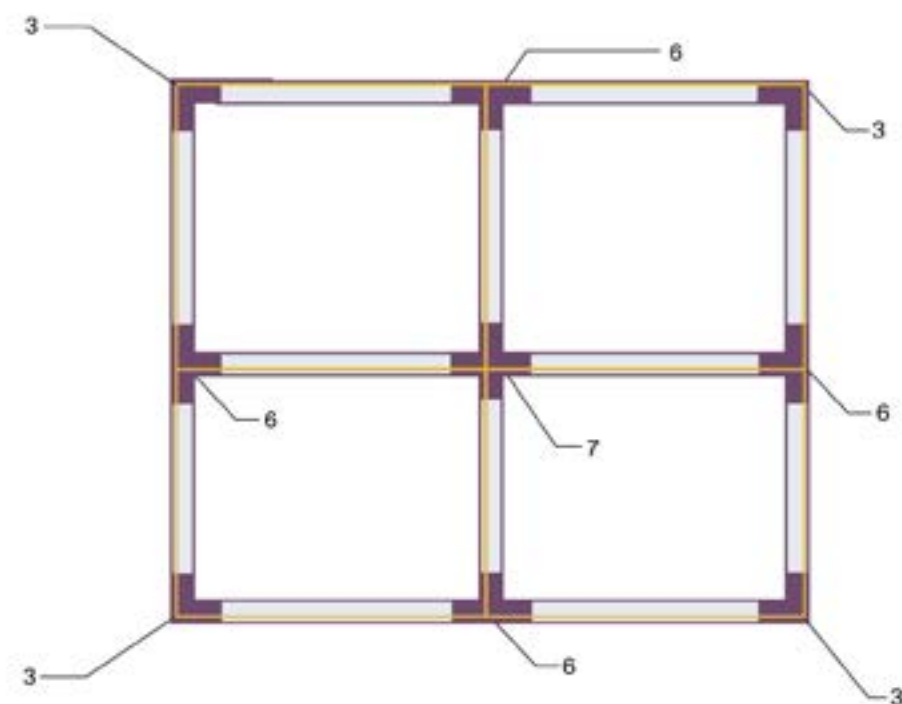
MÉTODOS DE CONECTAR EL CARRIL

CONEXIÓN RECTANGULAR:



Las configuraciones rectangulares del sistema de rieles pueden hacerse tanto en la variante abierta como en las cerradas. Hay que tener en cuenta que los conectores angulares en este caso pueden ser externos o internos.

CONEXIÓN EN T Y EN X:



Formando sistemas de rieles de configuración complicada, se puede usar tanto conectores tipo X como tipo T. Para unir todas las ramificaciones, como en este ejemplo, se requerirán conectores angulares. De haber en el sistema conectores tipo T, se admite usar sólo conectores angulares externos. En los lados opuestos del sistema deben usarse conectores tipo T multidireccionales (si de un lado está insertado el izquierdo, frente a él se instala el derecho).

1 fuente de alimentación TRA005B-31B-R TRA005B-31B-L TRA005B-31W-R TRA005B-31W-L	2 conector recto TRA005C-31B TRA005C-31W	3 conector angular* TRA005CL-31B-L TRA005CL-31W-L TRA005CL-31B-R TRA005CL-31W-R	4 conector flexible TRA005CF-31B TRA005CF-31W	5 capuchón TRA005EC-31B TRA005EC-31W	6 conector tipo T** TRA005CT-31B-L TRA005CT-31B-R TBA005CT-31W-L TBA005CL-31W-R
7 conector tipo X TRA005CX-31B TRA005CX-31W	8 conector articulado TRA005CS-31B TRA005CS-31W	9 conector recto interno TRA005CI-31B TRA005CI-31W	10 extensor del ensamble TRA005TL-31B TRA005TL-31W	11 suspensión cableada TRA005WS-31B TRA005WS-31W	12 carril TRX005-311B TRX005-311W TRX005-312B TRX005-312W TRX005-313B TRX005-313W
contacto de puesta a tierra	*L - externo, R - interno	**L - exterior izquierda, R - interior derecha			

REGLAS DE MONTAJE

MONTAJE EN UNA SUPERFICIE RÍGIDA CON EL MÉTODO SUPERFICIAL

La carga máxima admisible por una sección del carril es de 20 kg. La distancia entre los elementos de fijación es no más de 80 cm.



MONTAJE EN SUSPENSIONES CABLEADAS

La carga máxima admisible por una sección del carril es de 20 kg. La distancia entre los elementos de fijación es no más de 1 m.



1. Desempaquete el carril y haga una inspección visual de los posibles defectos.
2. Marque y prepare los agujeros en el carril y en la superficie a instalar, en función del método de montaje.
3. Determine el punto de suministro de alimentación al carril. Suministre un cable de alimentación de cinco hilos al lugar de instalación.
4. Haga la conexión de la alimentación a través de la fuente de alimentación o cualquier elemento apropiado de la estructura (conector angular, conector tipo X etc.).
5. Fije el carril a la superficie mediante tornillos, bridas de fijación, clavos-tornillos, tornillos autorroscantes u otros elementos de fijación que sean más apropiados.

¡ATENCIÓN!

Fijando el carril a la superficie, hay que seleccionar elementos de fijación que correspondan al material y aseguren una adhesión compacta a la misma.

MONTAJE DEL CARRIL

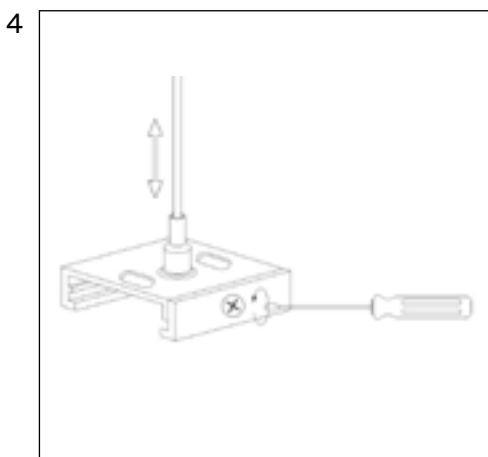
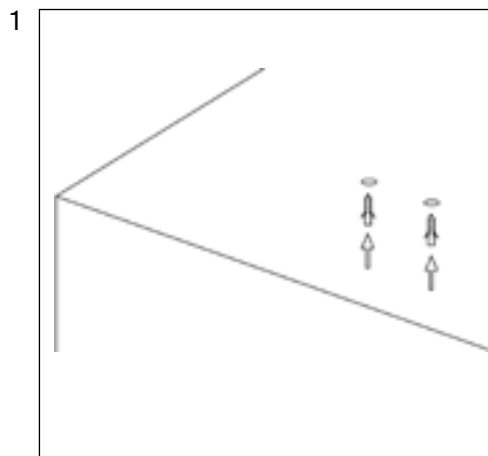
MONTAJE DEL CARRIL MEDIANTE UNA SUSPENSIÓN

Para el montaje colgante del carril es necesario usar kits especiales de suspensiones, TRA005WS-31B / TRA005WS-31W, que constan de un cable con soportes de pinza, que permiten regular su longitud, platos de montaje y de presión y una capucha decorativa.

1. Prepare la superficie de montaje y márquela. Perfore agujeros, coloque tacos en ellos.
2. Coloque un plato de montaje en la superficie, fíjelo mediante tornillos.
3. Cierre un plato de montaje con una capucha decorativa, fíjelo con un tornillo que forma parte del kit.
4. Haga el cable pasar a través del soporte de pinza, regule la longitud. De ser necesario corte la parte sobrante del cable. Afloje el tornillo lateral en el plato de presión.
5. Monte el carril en platos de presión insertándolos en la ranura del reverso. Apriete el tornillo lateral en el plato de presión. Verifique el plano horizontal con un instrumento de nivelar. No admita alabeos, de ser necesario regule adicionalmente la longitud de los cables.

NOTA

En caso de montaje colgante de varios sectores unidos del carril es necesario ubicarlos estrictamente en plano horizontal, sin admitir alabeos ni tensión

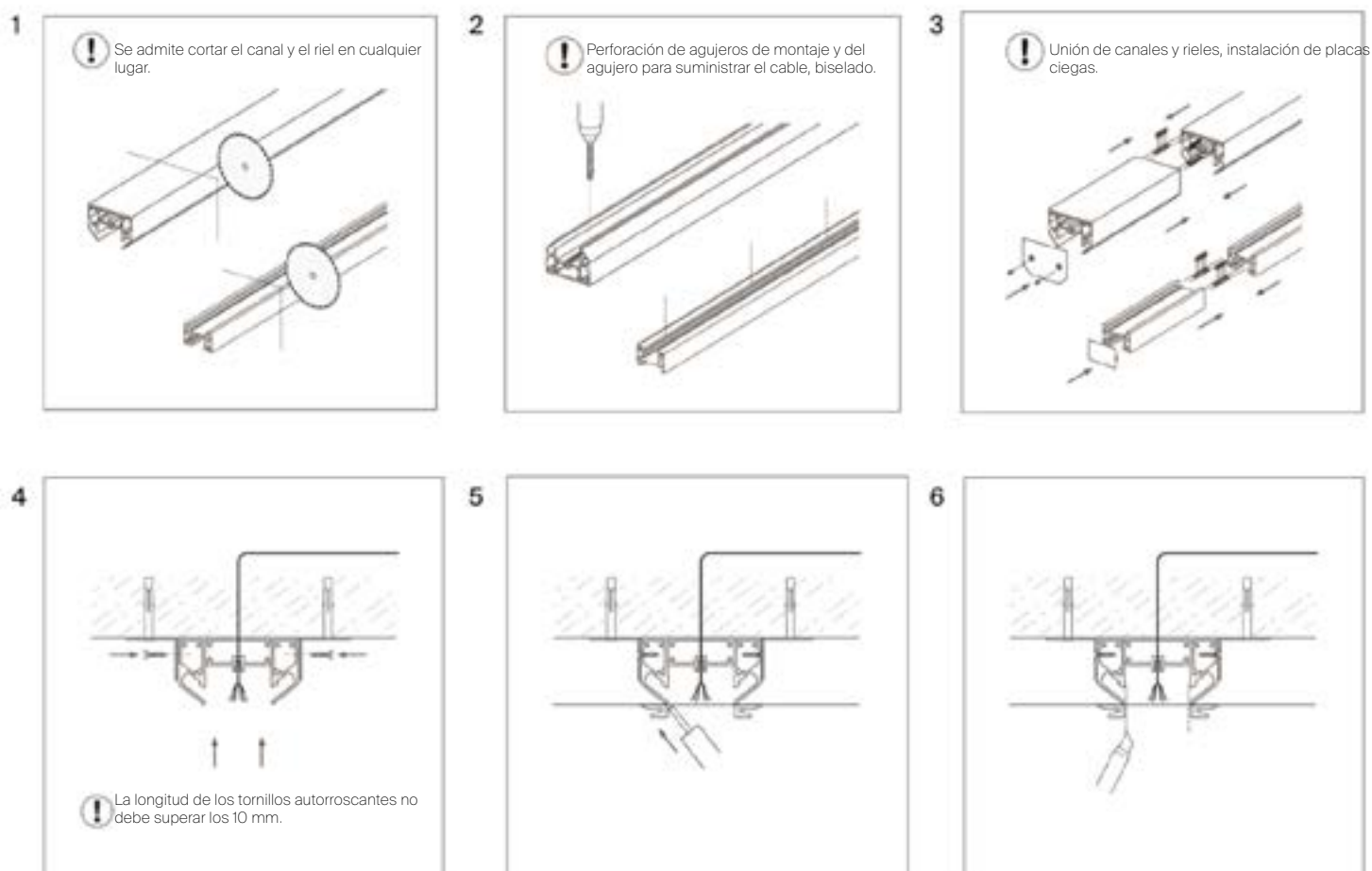


MONTAJE DEL CARRIL

MONTAJE DEL CARRIL TRIFÁSICO MEDIANTE UN PERFIL PARA EL TECHO TENSADO

Además del montaje superficial y colgante es posible la variante con la instalación del carril en el perfil para el techo tensado. Para realizar esta variante, adicionalmente al carril trifásico se adquiere el perfil TRA004MP-21S, y se realiza el montaje de manera siguiente:

1. Corte el perfil y el carril de longitud necesaria.
 2. Perfore agujeros de montaje y agujeros para suministrar el cable.
 3. Ensamble todas las partes del perfil y del carril si es necesario, instale placas ciegas.
 4. Fije el perfil en la superficie mediante ángulos de montaje.
 5. Tense la tela del techo y encole las márgenes de los arpones a lo largo de toda la longitud del perfil.
 6. Haga un corte entre los arpones.
- *No está en el kit, se compra por separado.



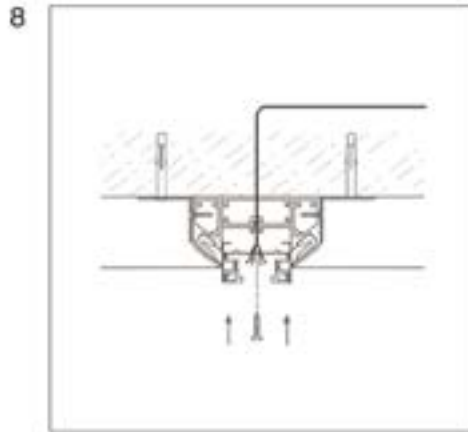
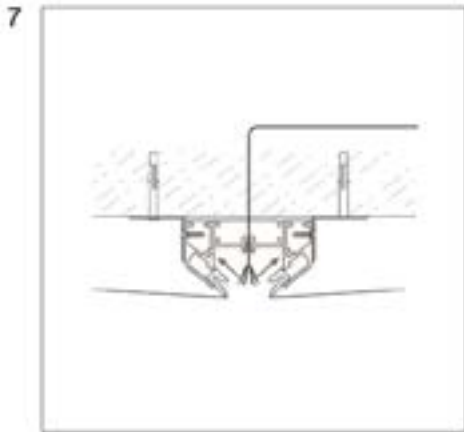
¡ATENCIÓN!

El montaje del carril con el empleo de este perfil es posible sólo usando telas de PVC para el techo tensado.

TRACK INSTALLATION

MONTAJE DEL CARRIL TRIFÁSICO MEDIANTE UN PERFIL PARA EL TECHO TENSADO

7. Meta los arpones en las ranuras del perfil y pase los capuchones con cola.
8. Instale el carril y fíjelo en el perfil.
9. El carril está preparado para ser usado y para montar lámparas en el mismo.



LOCALIZACIÓN DE CONTACTOS Y CONEXIÓN DE CONECTORES

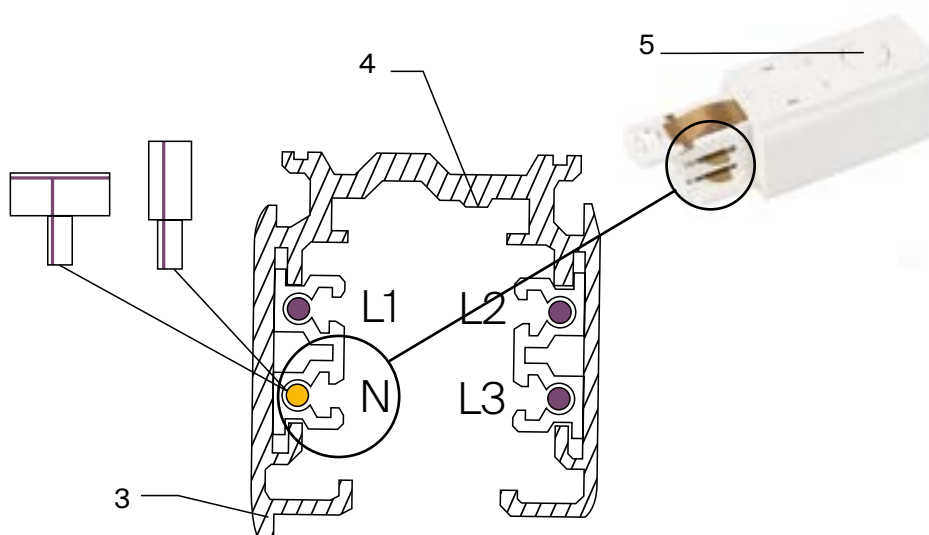
RECOMENDACIONES

Para la conexión y selección correcta de los componentes se debe tener en cuenta la localización del conductor nulo en el carril. Para facilitar el montaje correcto del sistema de rieles la estructura del carril prevé un diente especial que servirá de punto de referencia para localizar el neutro. En el carril el “neutro” (N) es una barra que se encuentra del lado del diente del cuerpo. El fuente de alimentación y la selección de todos los demás accesorios se realiza partiendo de que el conector se inserte en el carril marcando el conductor nulo con un indicador correspondiente. Para eso todos los conectores destinados para las ramificaciones del carril se fabrican en 2 variantes ejecutivas – la derecha R o la izquierda L.

Escoja el método apropiado de montaje del carril, partiendo de esto marque los puntos de fijación a la superficie o los lugares de localización de las suspensiones cableadas, teniendo en cuenta que en el montaje superficial la distancia entre los puntos de fijación no debe superar los 80 cm, y la distancia entre las suspensiones no debe ser mayor a 1 m.

Un carril montado correctamente permite superar una carga uniforme de no más de 20 kg por sección, sin embargo, también vale la pena prestar atención a que las lámparas, mientras se usan, son capaces de calentarse una a otra, y se recomienda instalarlas en el carril con un intervalo no menor a 25 cm.

Para hacer una elección correcta de los componentes con la localización óptima del “neutro”, para no romper la cadena, le ayudarán los siguientes indicios.



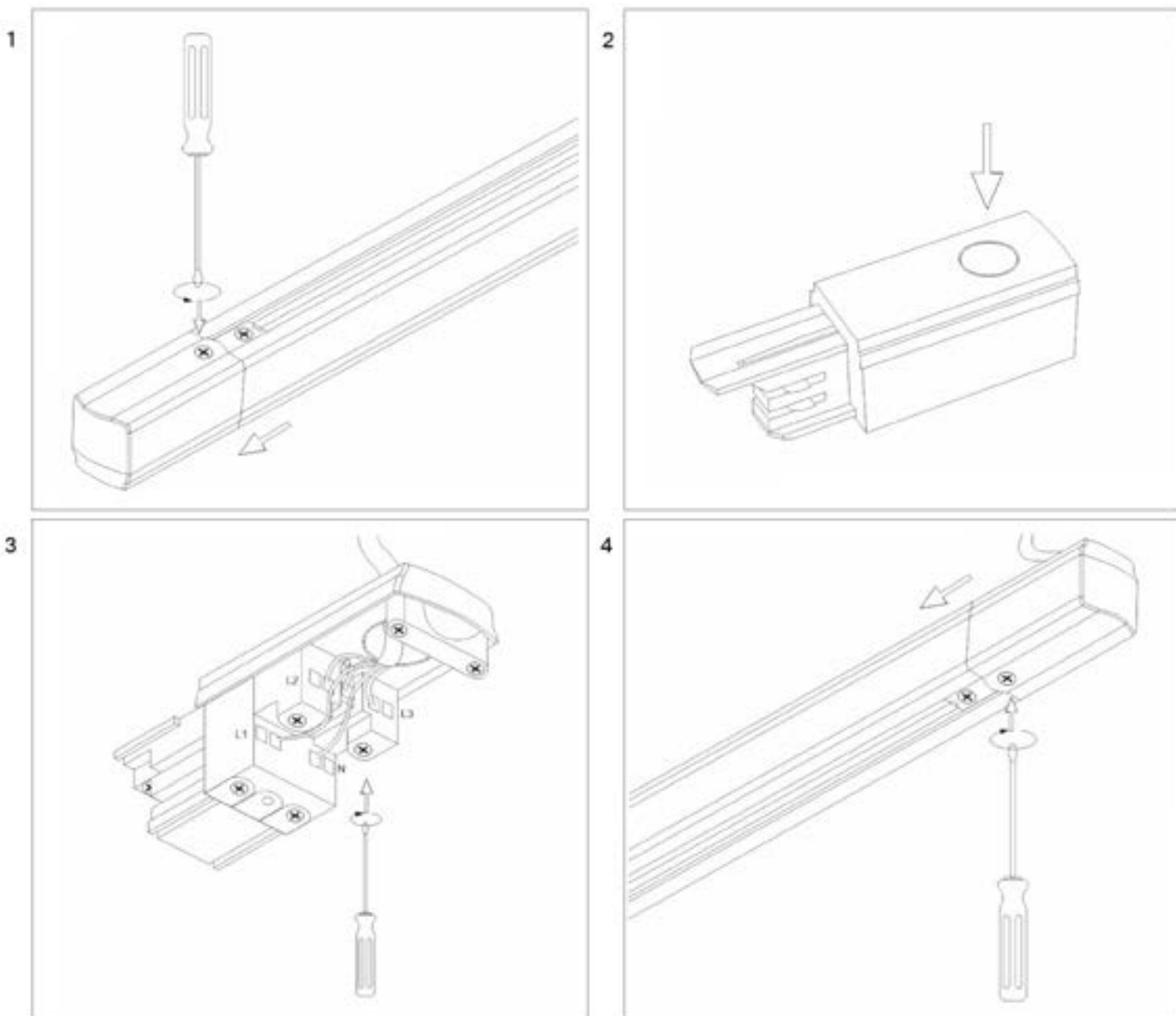
- 1 Conductores de corriente
- 2 Conductor nulo
- 3 Indicador de localización del contacto del conductor neutro

- 4 Barra del contacto de puesta a tierra
- 5 Lugar de suministro del cable

¡ATENCIÓN!

¡Una conexión incorrecta de los componentes al carril puede provocar la rotura del carril mismo y el fallo de las lámparas de rieles ubicadas en el mismo!

CONEXIÓN DEL CARRIL A LA RED



1. Extraiga la fuente de alimentación del carril, desatornille los tornillos de fijación.
2. Haga un agujero para el cable de alimentación eliminando el encastre especial en el reverso de la entrada de alimentación, quite la tapa.
3. Haga pasar el cable de cinco hilos a través del agujero y conecte los conductores según la marcación de las abrazaderas de tornillo: el conductor verdiamarillo al contacto G, el azul al contacto N, el marrón, blanco, negro etc. a los contactos L1, L2, L3.
4. Cierre la tapa fijándola con el tornillo y una la fuente de alimentación conectada al carril montado.

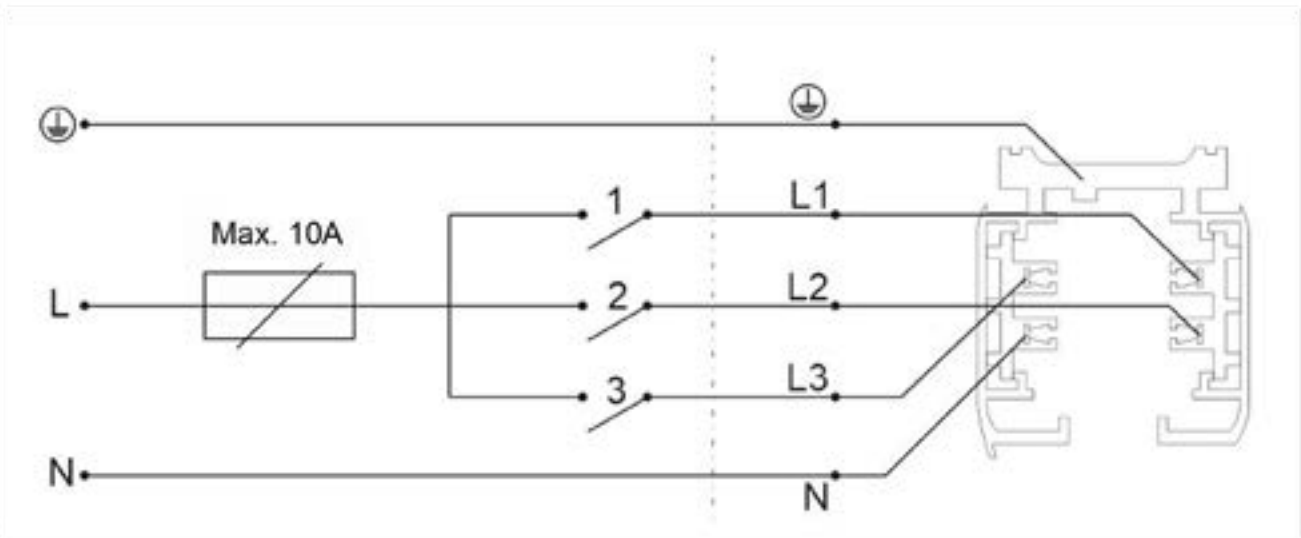
NOTA

Es posible realizar la conexión del carril a la red no sólo usando la fuente de alimentación, sino también con el empleo de los siguientes accesorios: TRA005C-31, TRA005CL-31, TRA005CT-31, TRA005CX-31, obteniendo así conexiones en cualquier lugar cómodo.

ELECCIÓN DEL ESQUEMA DE CONEXIÓN

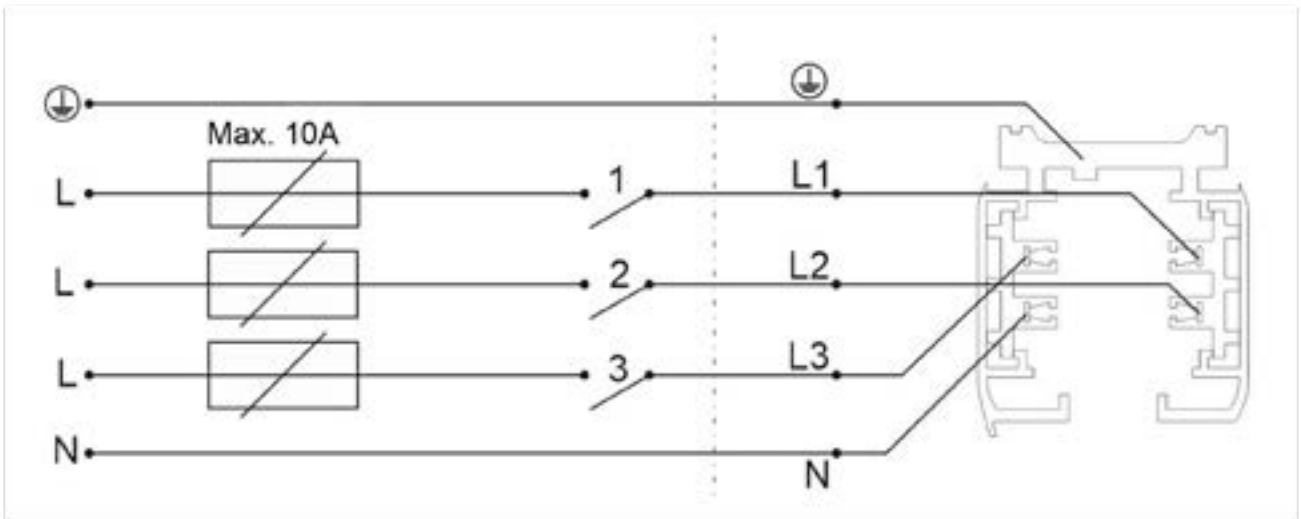
El esquema de conexión determina cómo se realizará el control de las lámparas ubicadas en el carril, luego se dan variantes de los esquemas aplicables.

1



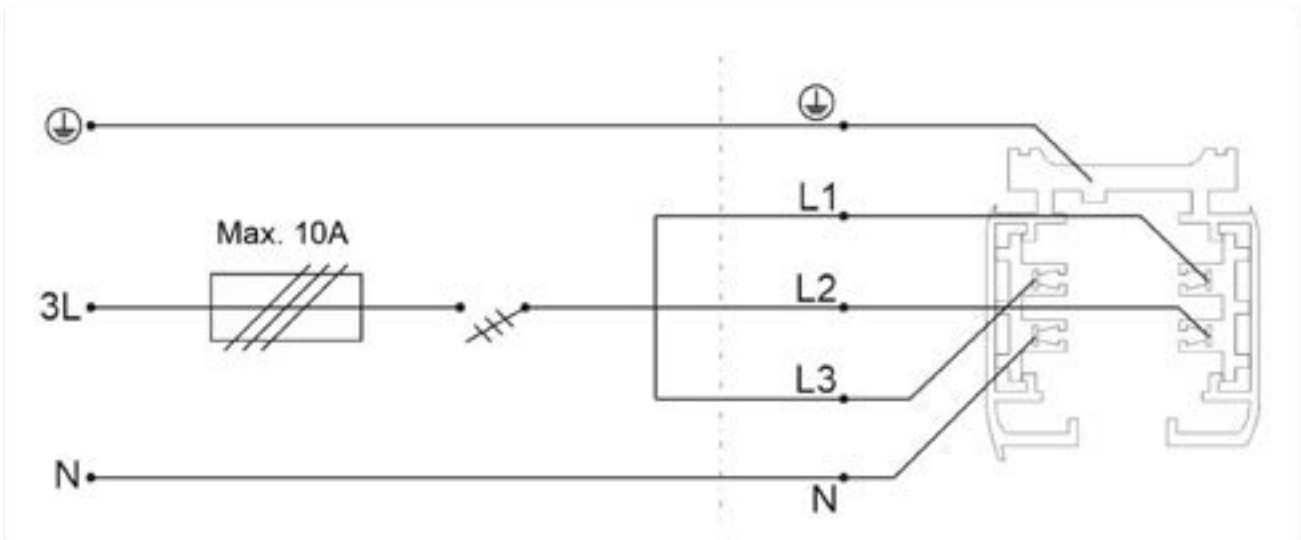
Una línea en que el control está separado mediante interruptores de una tecla.

2



Tres líneas independientes controladas con interruptores de una tecla.

3



Una línea cuyo control se realiza con un interruptor de tres teclas.

POSIBLES FALLOS Y MÉTODOS DE SU LIQUIDACIÓN

Fallo	Causa	Método de liquidación
La lámpara no funciona	No hay contacto en las conexiones	Instale la lámpara en el carril hasta alcanzar contacto completo del adaptador con hilos conductores
		Verifique los contactos de conexión del cable de entrada, la adhesión de los contactos de suministro de alimentación al carril y otras conexiones.
	Diríjase al vendedor para hacer el reemplazo de garantía	Diríjase al vendedor para hacer el reemplazo de garantía
	Defecto de la lámpara	
La lámpara centellea o tiene una luz opaca en el estado apagado	Para controlar la cadena de iluminación está instalado un interruptor con alumbrado de teclas o se usa un sensor de movimiento (luz)	Reemplace el interruptor por un modelo sin alumbrado de teclas o por un modelo con una resistencia adicional en la estructura. Use el sensor de movimiento (luz) sólo con una salida de relé
Luz inestable, centelleo, ruido ajeno	El circuito de alimentación tiene instalado un amortiguador de brillo (dimmer)	Excluya el amortiguador de brillo del circuito, reemplácelo por un interruptor
	La fuente de alimentación está averiado	Diríjase al vendedor para hacer el mantenimiento o reemplazo de garantía

ALMACENAMIENTO

El almacenamiento de la mercancía se realiza en el envase, en el interior, en ausencia de un medio agresivo. La temperatura de almacenamiento debe estar en un rango de -20°C a $+70^{\circ}\text{C}$, y la humedad relativa del aire debe ser no mayor al 95%. No se admite el impacto directo de la humedad.

TRANSPORTE

El artículo en el envase puede ser transportado con medios de transporte marítimo, ferroviario, automóvil y aéreo.

DISPOSICIÓN FINAL

La estructura del artículo no contiene compuestos tóxicos ni químicamente peligrosos, por eso se somete a las reglas de disposición final de residuos sólidos.

OBLIGACIONES DE GARANTÍA

La garantía del artículo es de 24 meses a partir de la fecha de venta, la fecha se determina en virtud de los documentos que acrediten la venta.

El mantenimiento de garantía se realiza a condición de que el fallo surgido esté relacionado con un defecto vinculado con la fabricación del artículo, así como a condición de cumplir todas las reglas de uso, transporte y almacenamiento que se dan en esta instrucción.

La garantía es inválida en los casos de que: el artículo haya sido usado con fines distintos a su uso previsto; el defecto haya surgido después de la entrega de la mercancía al consumidor y esté provocado por un trato incorrecto o negligente, el incumplimiento de los requisitos de se dan en esta instrucción. Además es inválida en caso del impacto de la fuerza mayor, a saber: incendio, inundación, descargas de alta tensión y otras calamidades, accidentes y acciones intencionadas de terceros que conlleven el fallo del artículo.

FABRICANTE

Maytoni GmbH, Feldstiege 98, Münster, Alemania, 48161

IMPORTADOR

Maytoni GmbH, Feldstiege 98, Münster, Alemania, 48161

www.maytoni.de

Desarrollado en Alemania.

Fabricado en China.

La vida útil está indefinida.

